

Autodarts **Vantage**

Aufbau- und Bedienungsanleitung | V1.0



Autodarts GmbH

Siegfriedstr. 23

64625 Bensheim

E-Mail: info@autodarts.io

Web: www.autodarts.io

1 Sikkerhed

Denne vejledning indeholder informationer og instruktioner, som er nødvendige for sikker brug af produktet.

- Læs denne vejledning grundigt før første brug.
- Opbevar vejledningen et let tilgængeligt sted til senere brug.
- Hvis produktet videregives, skal denne vejledning medfølge.
- Følg instruktionerne i denne vejledning under brug.
- Udfør regelmæssig rengøring og vedligeholdelse som beskrevet.

Ved spørgsmål eller problemer kontakt producenten.

1.1 Korrekt anvendelse

Autodarts Vantage er et system til dart, som automatisk registrerer kastede dartpile. Dartpile, der rammer dartskeen, registreres automatisk, og point beregnes afhængigt af spiltilstand.

Resultater kan kun vises og beregnes ved brug af den medfølgende software og en brugerkonto på:

<https://play.autodarts.io>

Produktet monteres på LED-ringen på Winmau dartskeive-lys og tilsluttes via USB til en computer.

1.2 Sikkerheds anvisninger

- Undlad selv at reparere, adskille eller modificere produktet.
- Uautoriseret åbning/reparation kan føre til elektrisk stød, brand eller personskade.
- Brug ikke produktet, hvis det er beskadiget eller defekt.
- Brug og opbevar kun produktet under angivne forhold.
- Brug kun den angivne strømforsyning.
- Brug kun originalt tilbehør fra producenten.
- Brug ikke beskadigede kabler.
- Sørg for, at ventilationsåbninger ikke blokeres.

- Hold produktet tørt.
- Nedsænk det ikke i væske og berør det ikke med våde hænder.
- Sprøjt ikke væsker på produktet.
- Afbryd strømmen før montering, rengøring osv.
- Rengør kun med en tør, blød klud.
- Undgå mekanisk belastning (bøjning, tryk osv.).
- Hæng ikke genstande på produktet.
- Undgå direkte sollys.
- Brug ikke nær varme eller åben ild.
- Følg også vejledninger for tilsluttede enheder.
- Kan anvendes af børn fra 8 år under opsyn.
- Produktet og emballage er ikke legetøj.
- Opbevares utilgængeligt for små børn.
- Brug ikke i nærheden af spædbørn.
- Sørg for at væggen kan bære produktets vægt.
- Kun til indendørs brug.
- Løse kabler kan give snublefare – fastgør dem korrekt.
- Kabler må ikke strammes, bøjes eller føres over skarpe kanter.

Tekniske data

Mål (L x B x D) 810 x 810 x 340 (385) mm

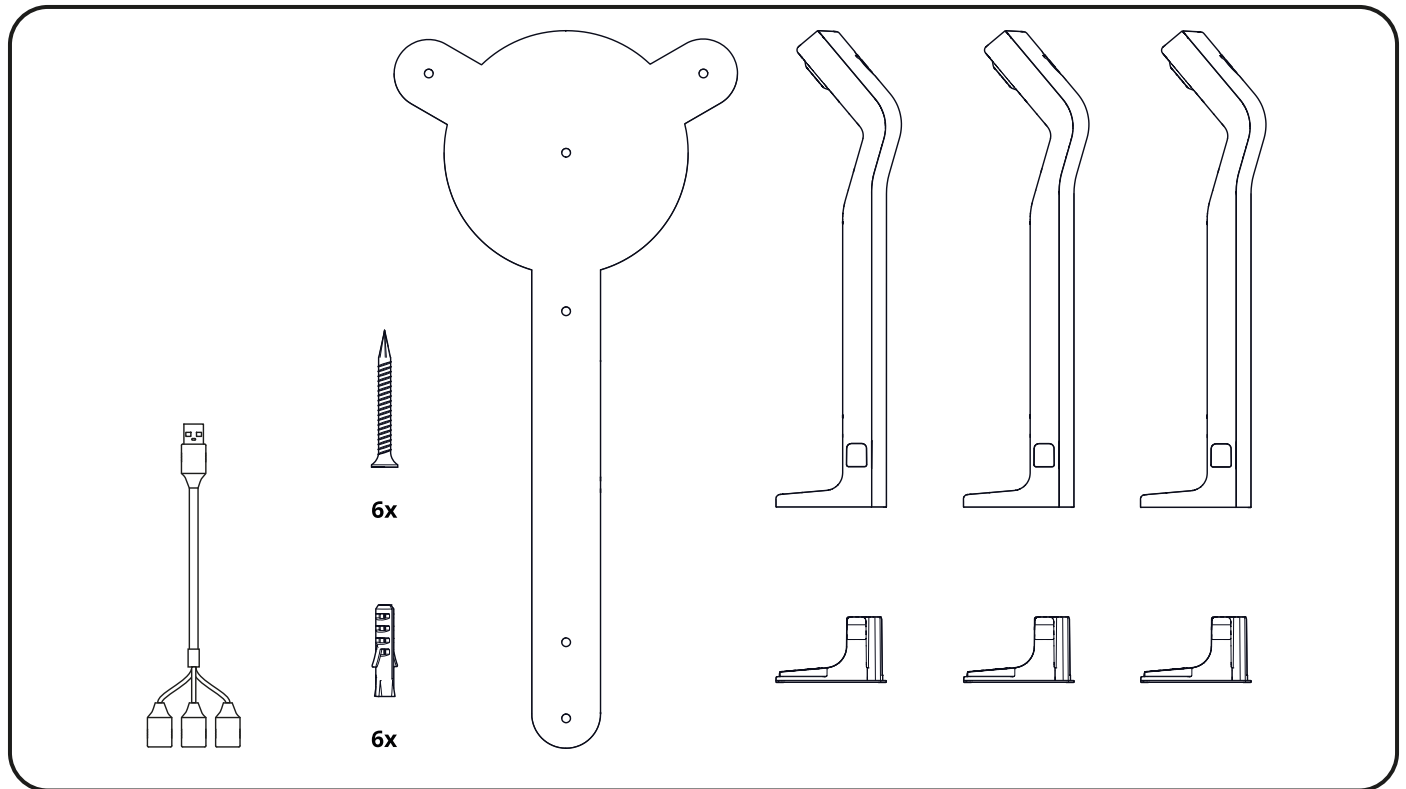
Vægt ca. 1 kg

Driftstemperatur +10 til +35 °C

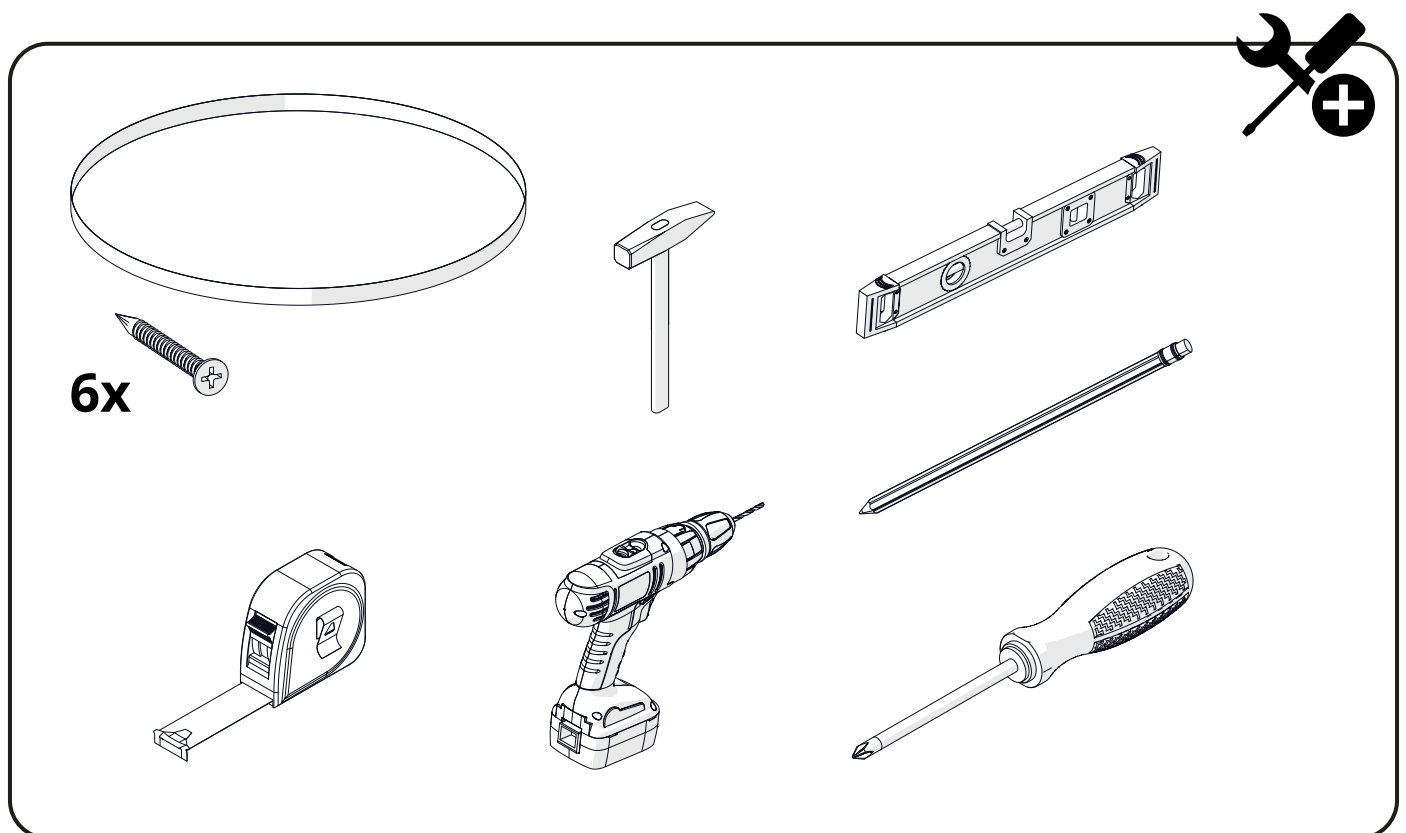
Luftfugtighed 20–80 % (ikke-kondenserende)

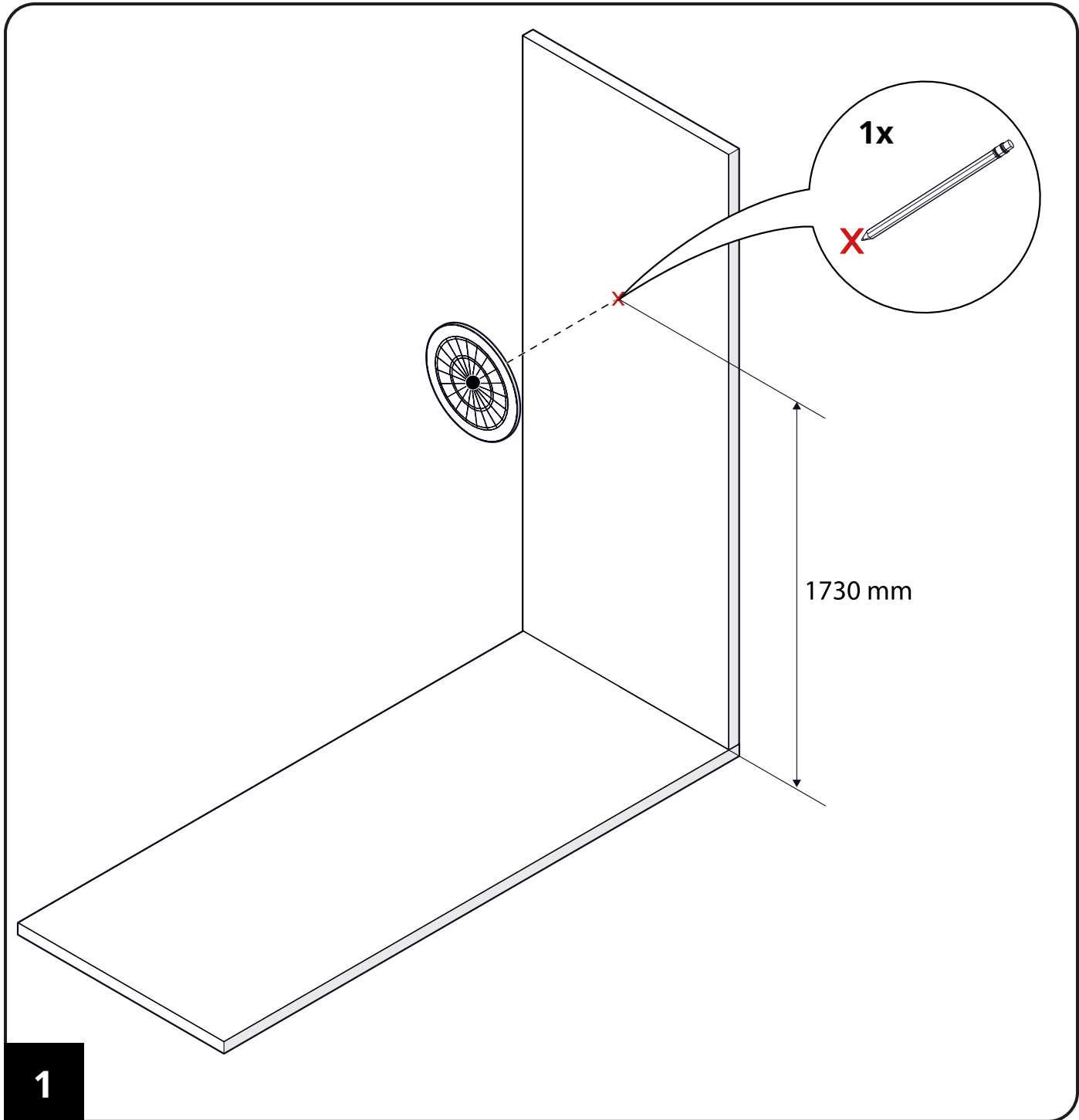
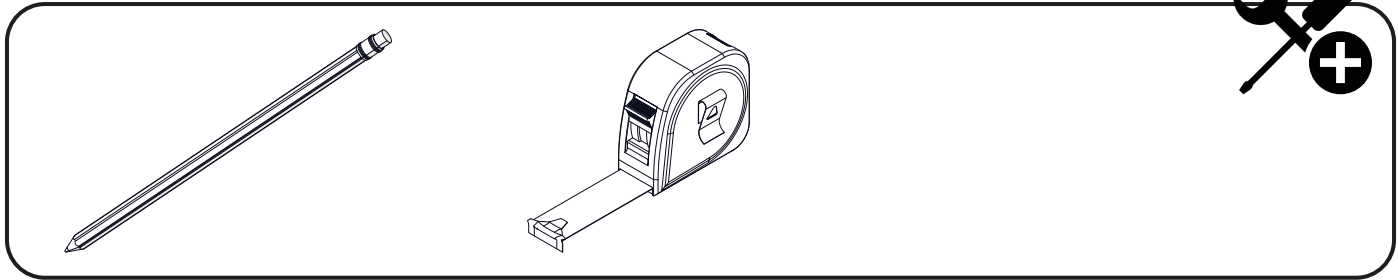
Strømforsyning 5 V DC

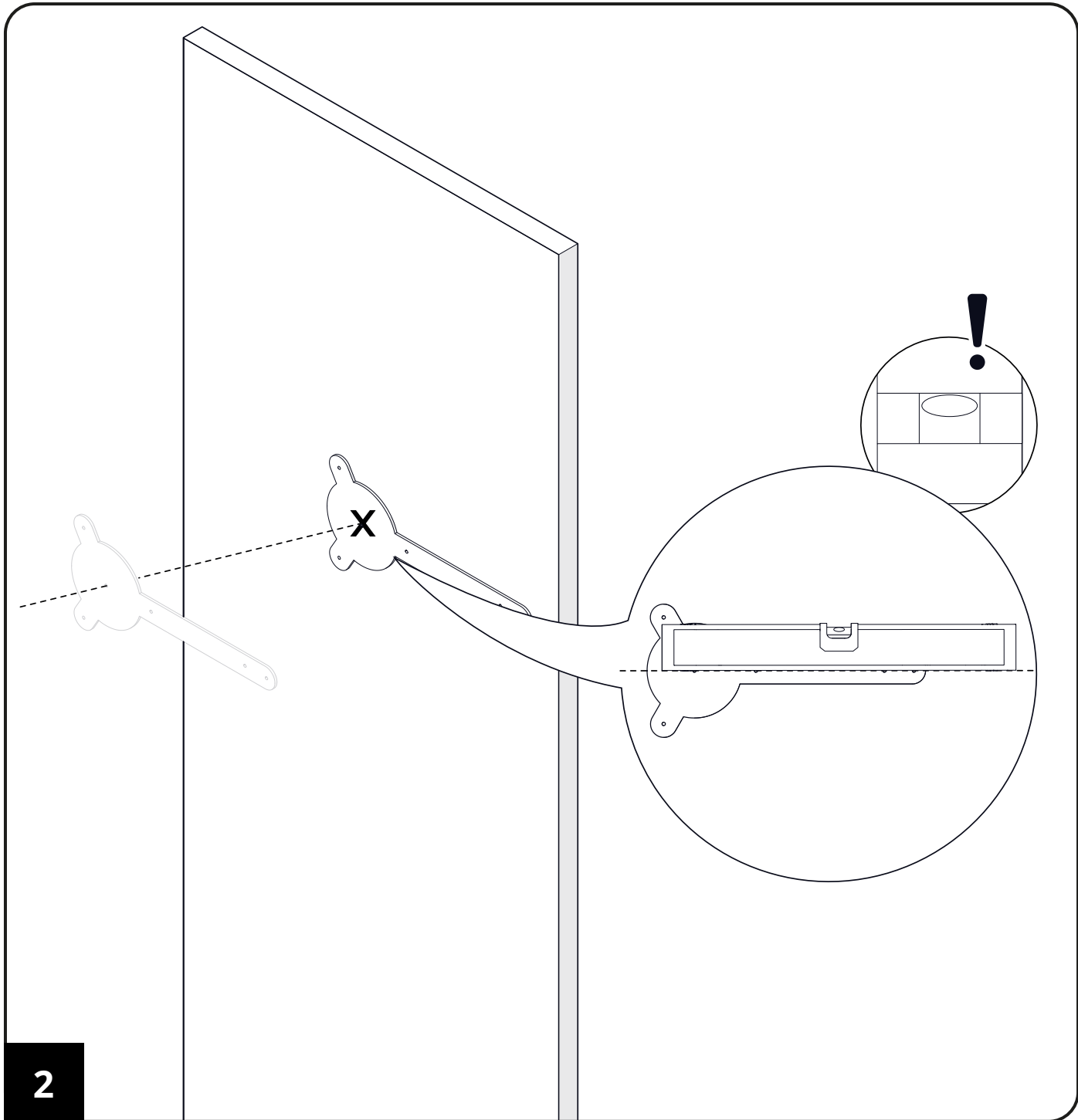
3 Lieferumfang

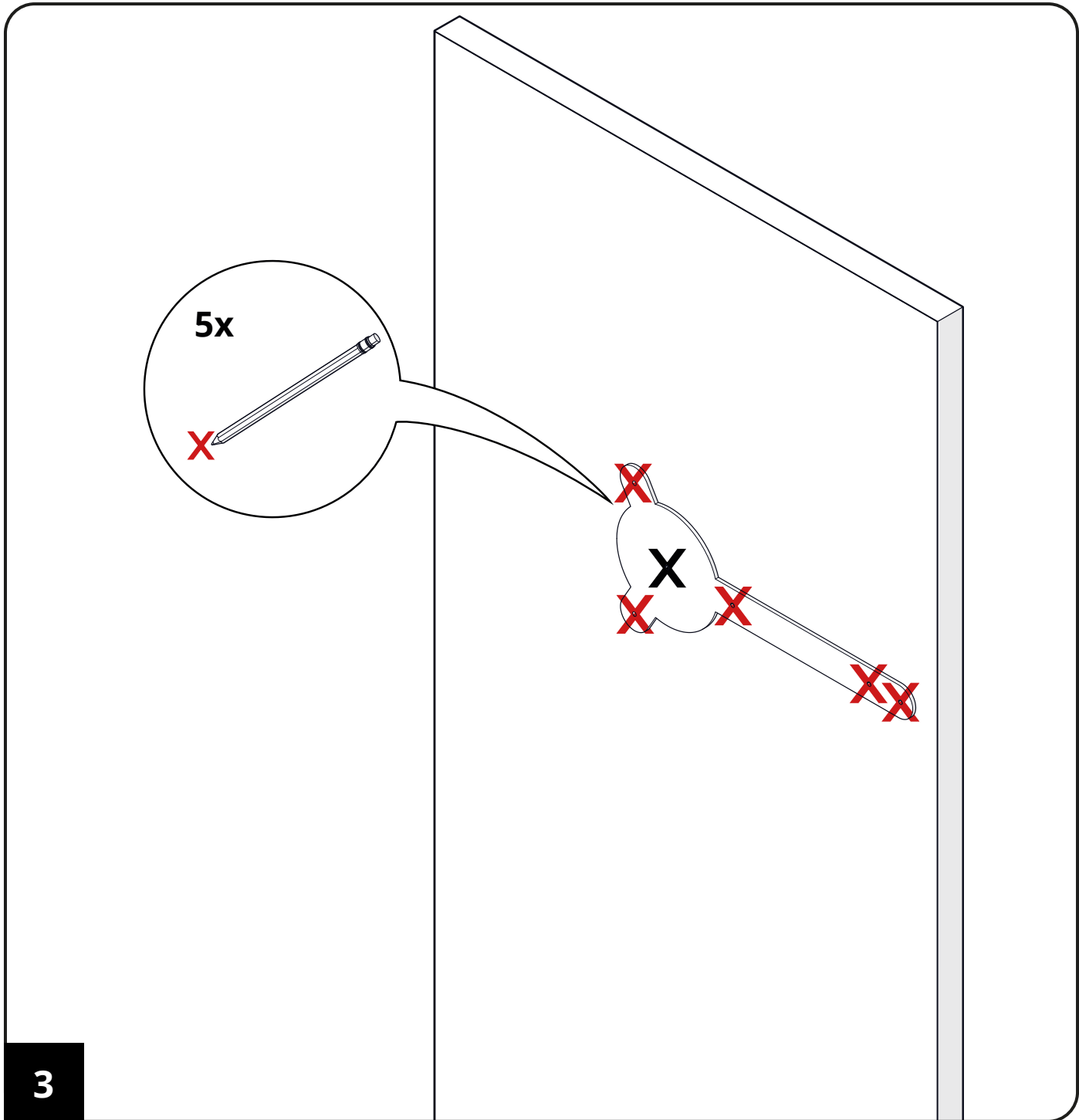


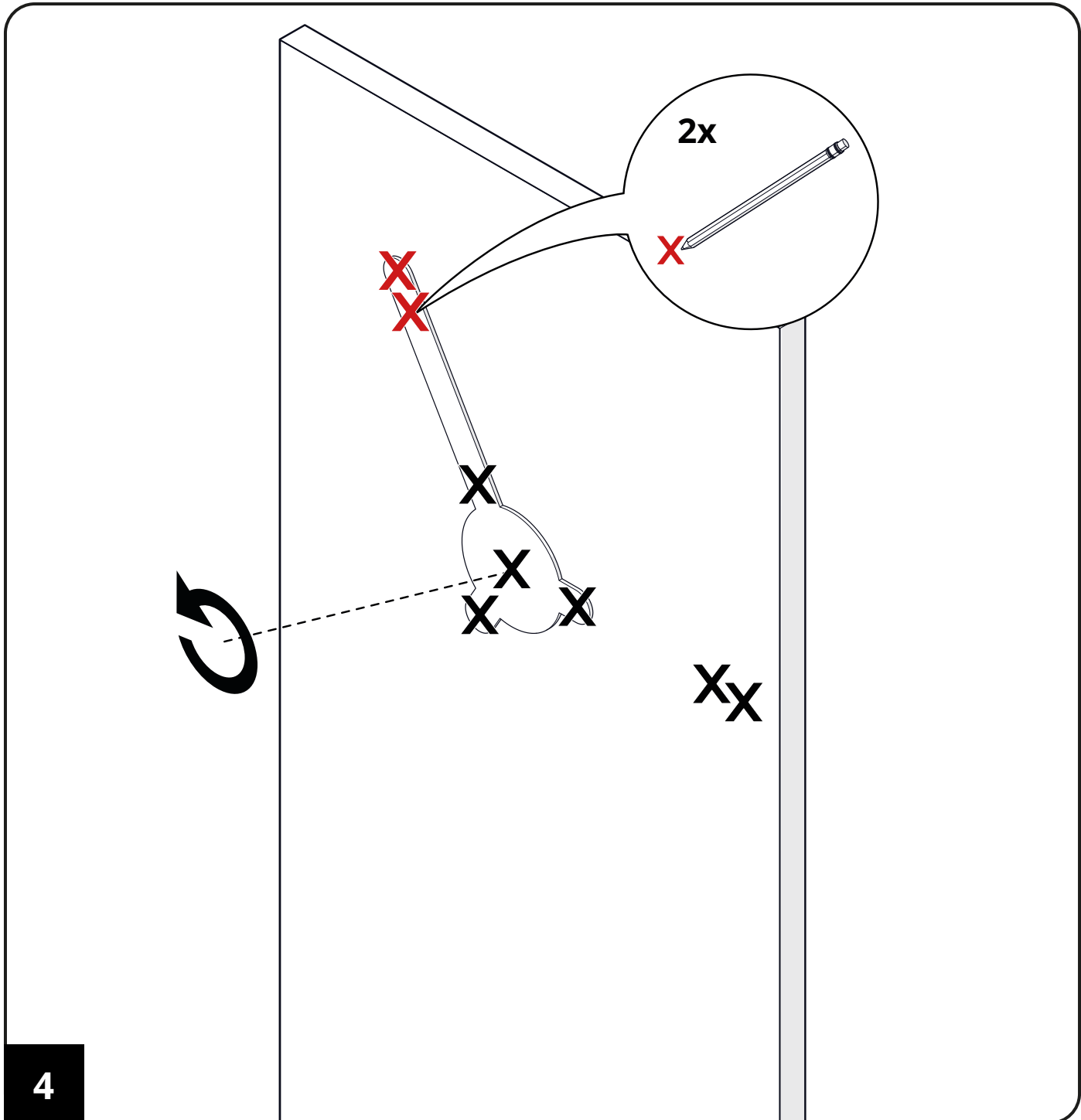
4 Zusätzlich benötigte Hilfsmittel und Werkzeuge

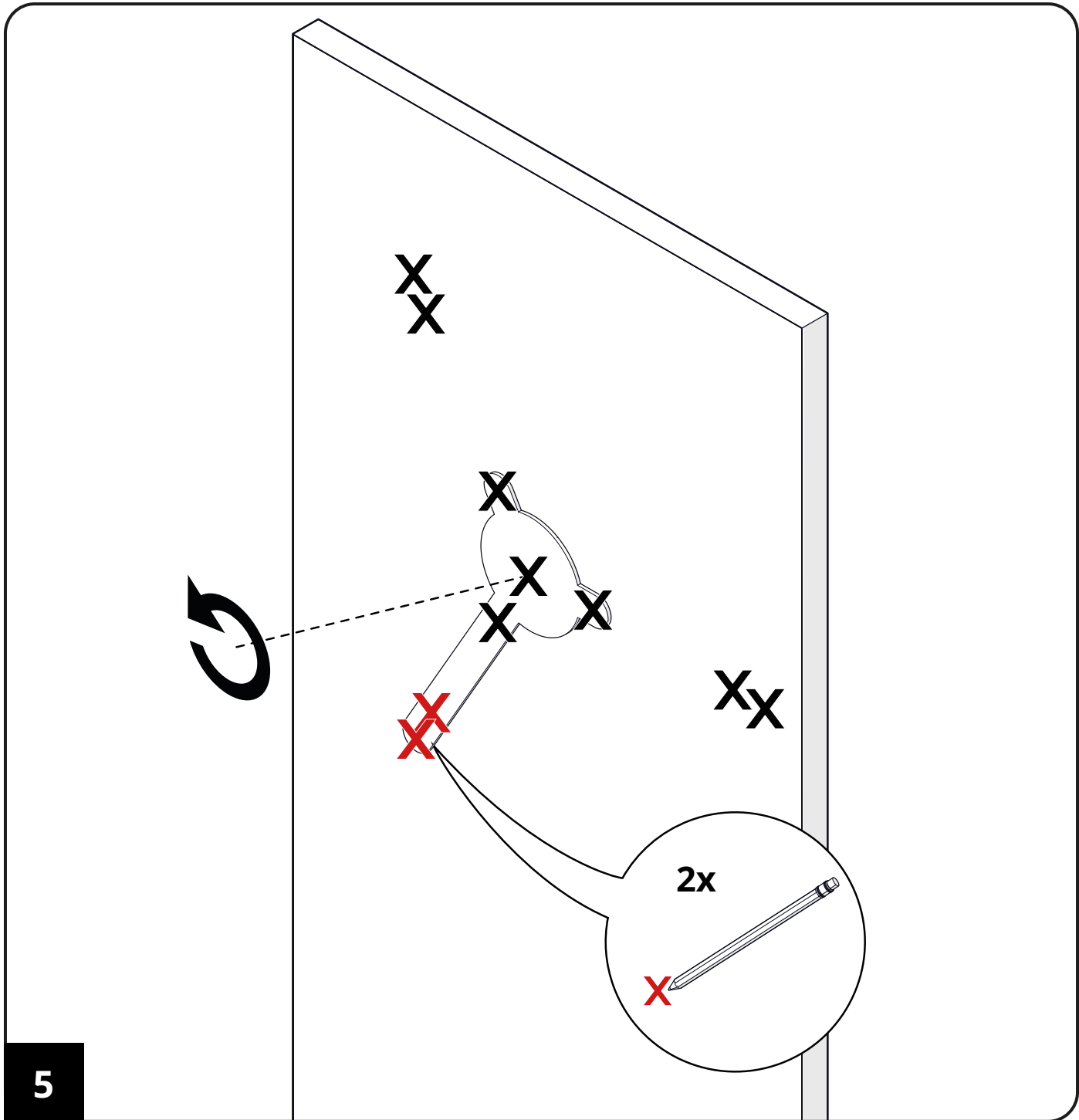




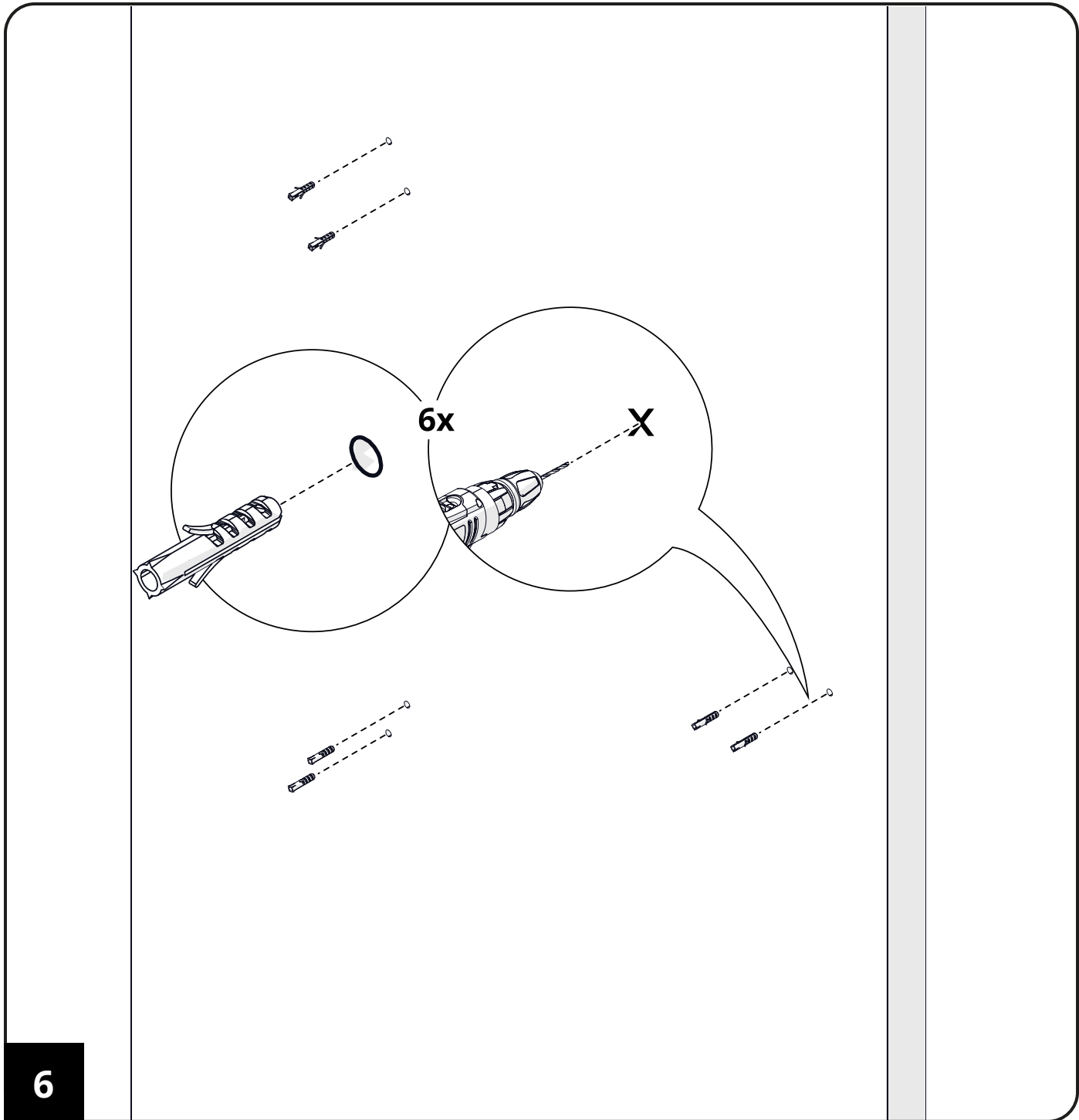
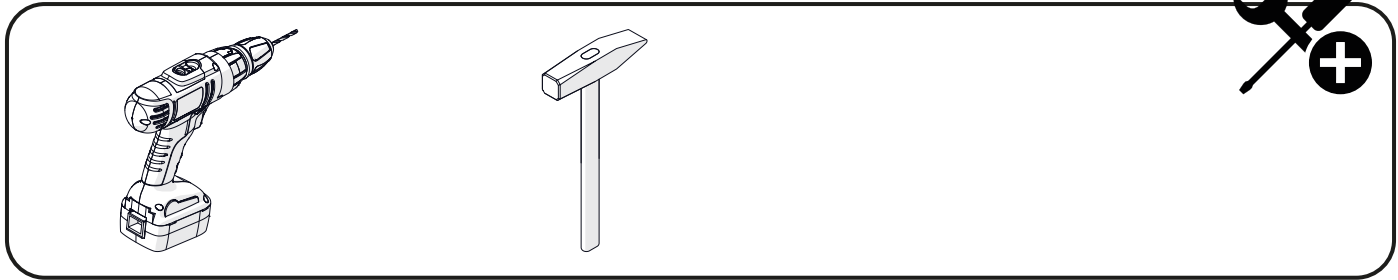




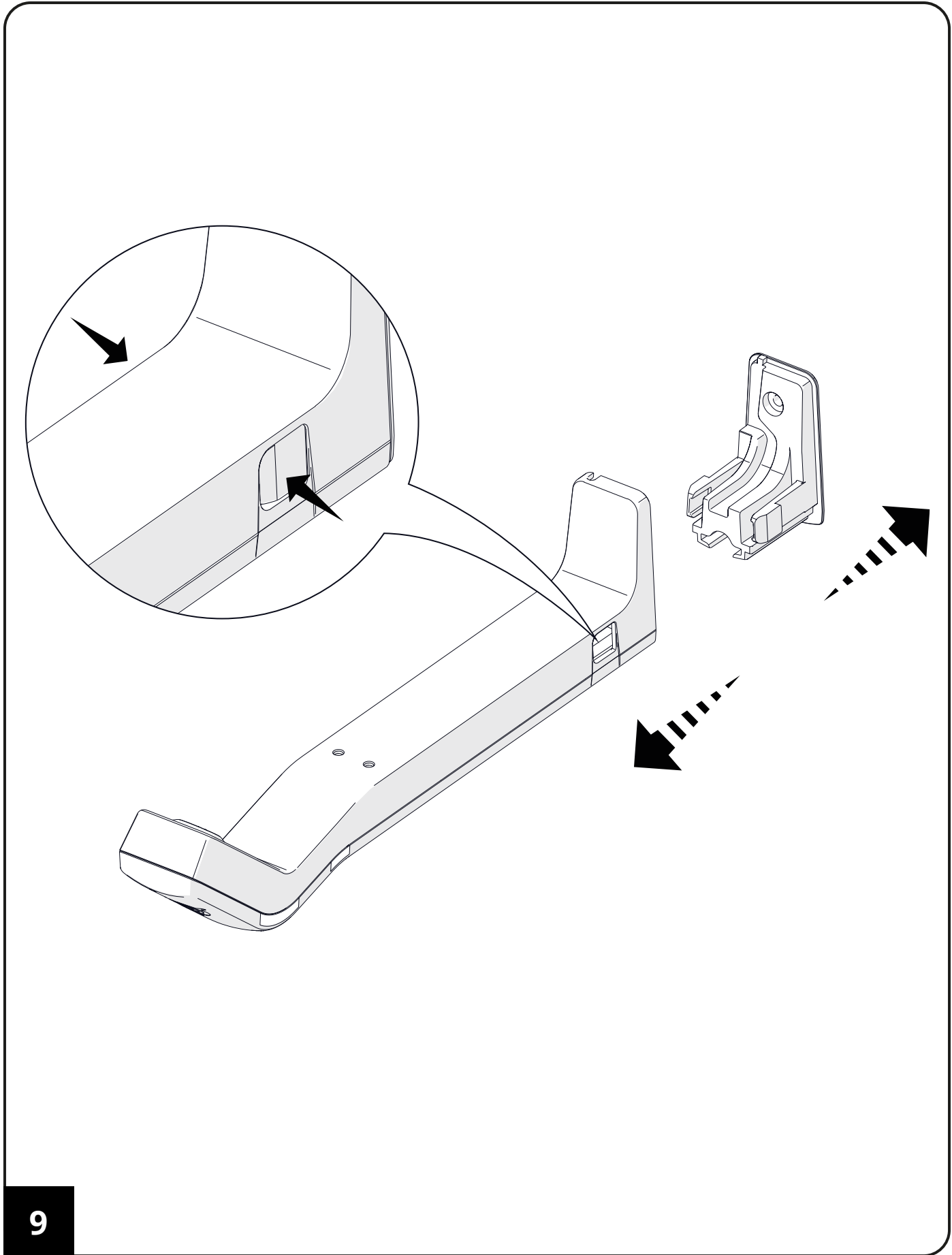




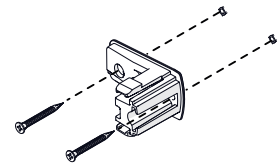
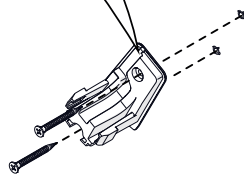
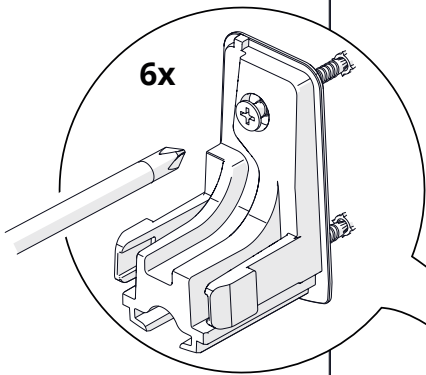
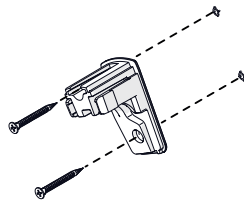
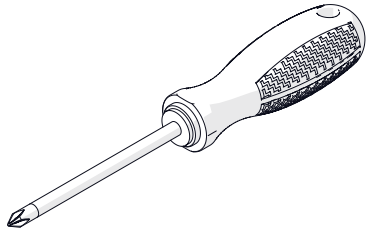
5



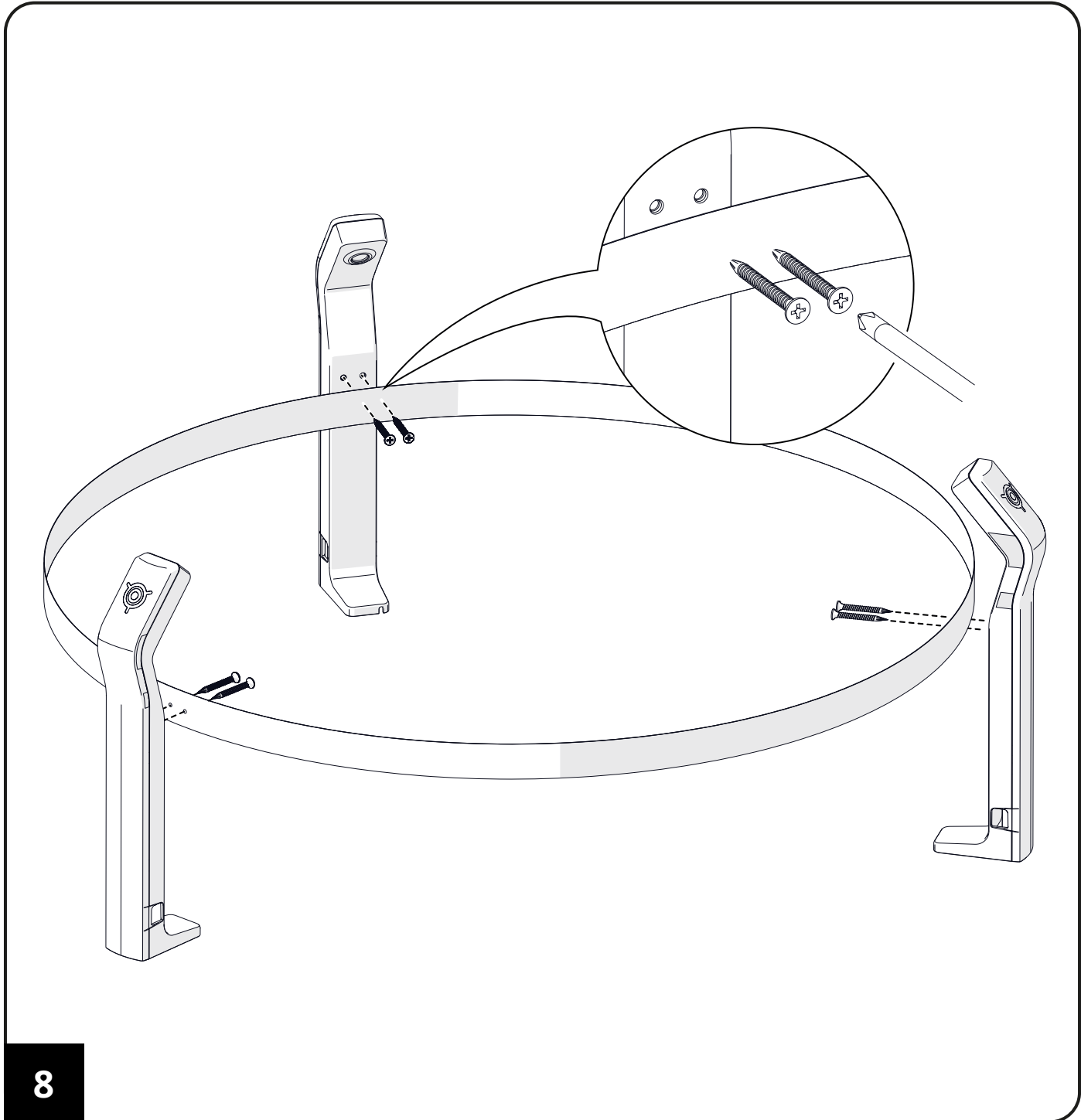
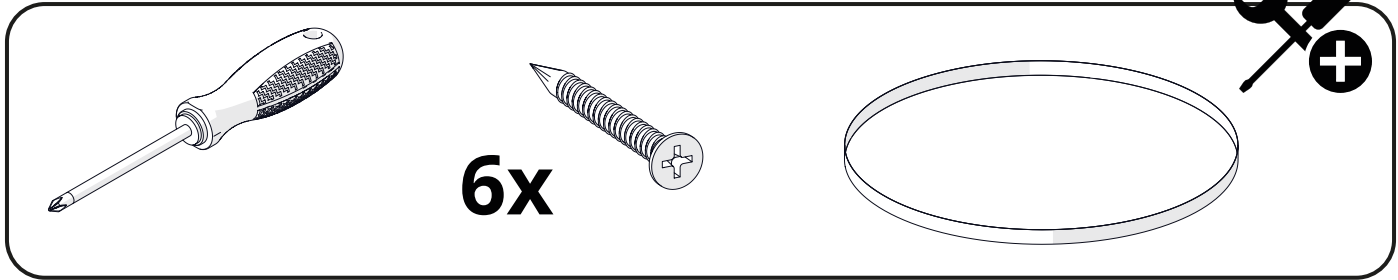
6

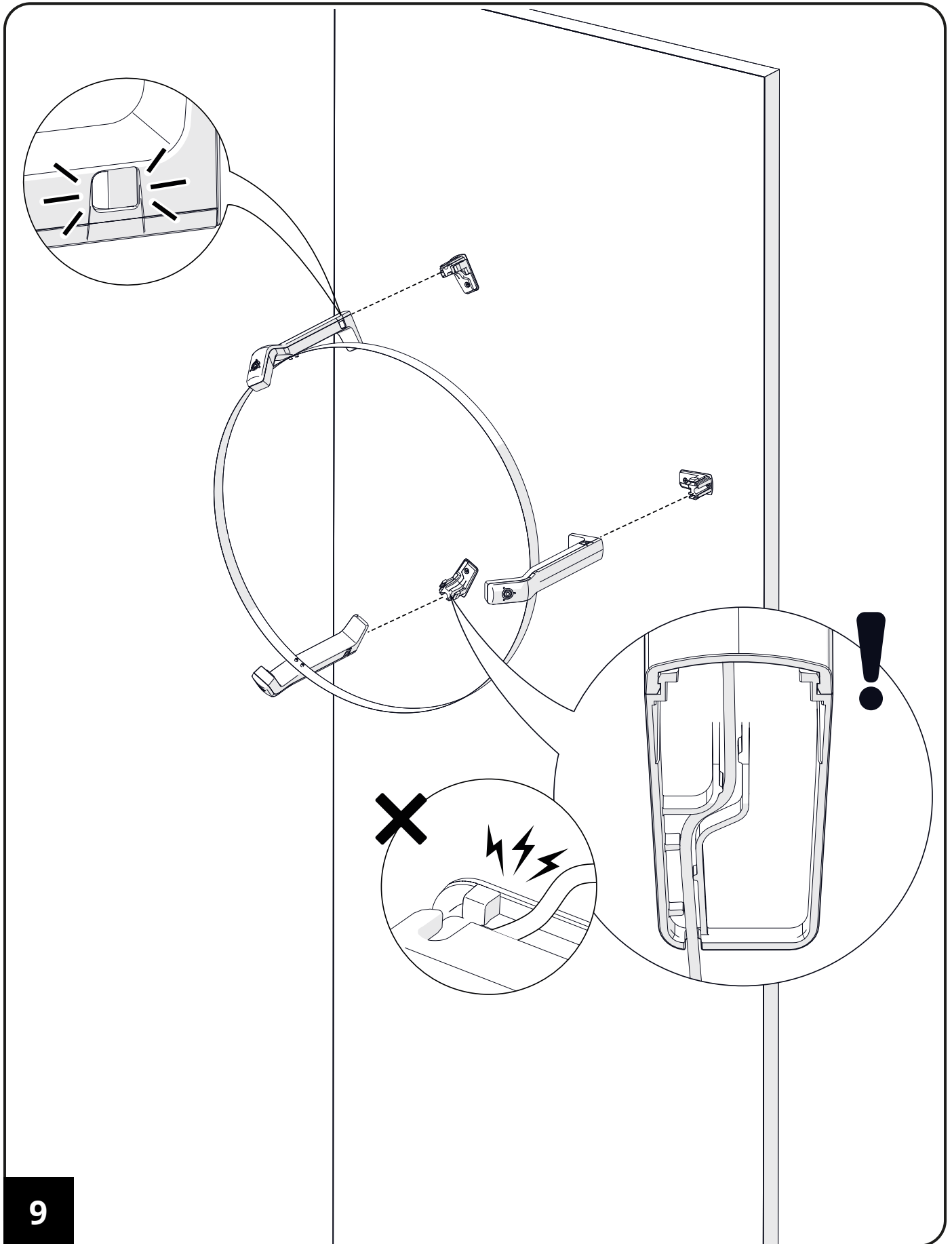


9

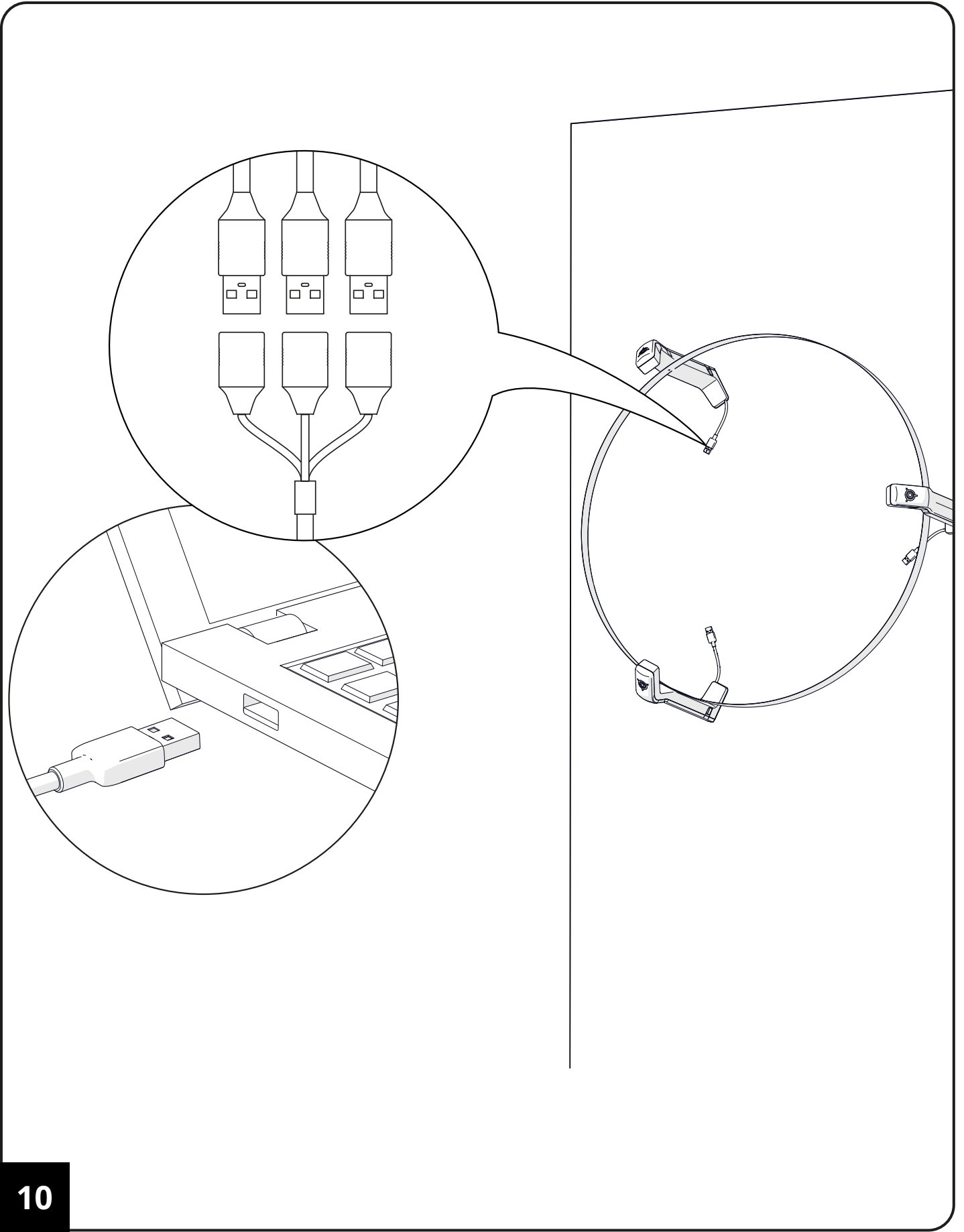


7





9



10

6 Software

For at bruge produktet kræves Autodarts Desktop-software.
Den kan downloades her:

<https://autodarts.io/de/downloads/>

Følg instruktionerne i softwaren for opsætning og kalibrering.

7 Rengøring og vedligeholdelse

- **ADVARSEL!** Afbryd strømmen før rengøring.
- Brug ikke aggressive rengøringsmidler.
- Sprøjt ikke rengøringsmidler direkte på produktet.
- Rengør med en tør, ren og fnugfri klud.
- Brug evt. en mikrofiberklud.
- Ved genstridigt snavs: brug en let fugtig klud og tør efter.

8 Bortskaffelse

For at beskytte miljøet:

- Sortér produktet separat fra almindeligt affald.
- Følg EU-direktiv 2012/19/EU (WEEE).
- Overvej genbrug eller reparation før bortskaffelse.
- Aflever produktet hos:
 - Producent
 - Offentlige indsamlingssteder

Producent

Autodarts GmbH
Siegfriedstr. 23
64625 Bensheim
www.autodarts.io
info@autodarts.io

Autodarts GmbH

Siegfriedstr. 23

64625 Bensheim

www.autodarts.io

info@autodarts.io